

堅平葺屋根

■用途

一般住宅、学校、会館、体育館、牧舎、教会、工場、倉庫などの屋根。

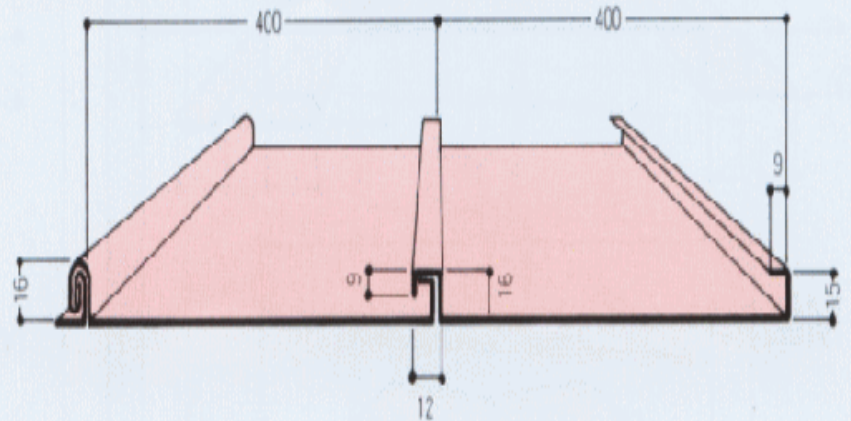
■使用材質(蟻掛葺・堅平葺)

使用原板	板厚 mm
カラー亜鉛鉄板	0.35~0.4
塩ビ鋼板	0.35~0.4
アクリル鋼板	0.35~0.4
ふっ素樹脂鋼板	0.35~0.4
耐摩カラー・ガルバリウム鋼板	0.35~0.4
カラーステンレス	0.3~0.4

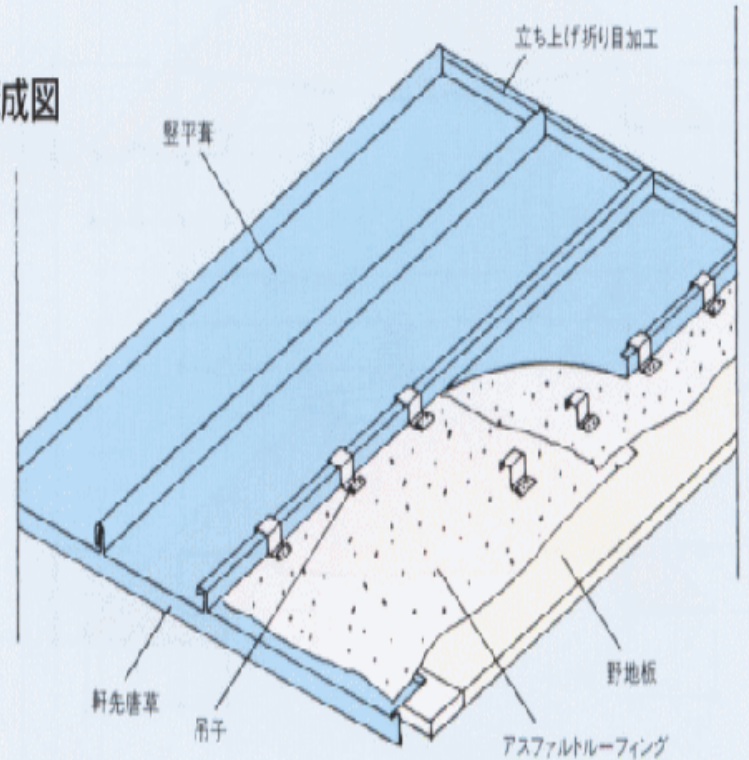
■設計参考仕様

	蟻掛葺	堅平葺
原板巾	530mm	455mm
働き巾	455mm	400mm
勾配	25/100以上	25/100以上
母屋間隔	600~900mm	600~900mm
下地	アスファルトルーフィング及びフェルト敷込み	

■断面形状



■構成図



■特長

重ね葺きで簡略施工

- 従来の屋根の上に、仕上り形状が、ほぼ同じ物でそのまま葺き上る。

施工が迅速で経済的

- 既存のトタンを剥がさず、工期が大巾に短縮される。

■使用材質

使用原板	板厚 mm
カラー亜鉛鉄板	0.35~0.4
塩ビ鋼板	0.35~0.4
ガルファン鋼板	0.35~0.4
ふっ素樹脂鋼板	0.35~0.4
耐摩カラー・ガルバリウム鋼板	0.35~0.4
カラーステンレス	0.3~0.4

■設計参考仕様

カバー蟻掛葺			
原板巾	530mm	475mm	455mm
働き巾	455mm	400mm	380mm
勾配	25/100以上		
母屋間隔	600~900mm		

カバー堅平葺	
原板巾	455mm
働き巾	400mm
勾配	25/100以上
母屋間隔	600~900mm

